

取付・取扱説明書


株式会社ラリーアート商品をお買い上げ頂きありがとうございます。


この取付・取扱説明書をよくお読みになり、当商品の内容をご理解された上で取付・取扱いを正しく行い、ご使用下さいますようお願い致します。


また、今後のメンテナンスの為に、この取付・取扱説明書は、お客様のお手元に置かれ、大切に保管しておいて下さい。

注意事項とお願い

この取付要領書には次のマークを使用しています。

 **注意** は特に重要な事項です。
必ず読んでお守り下さい。

 **注意** ... 安全の為に必ず守って頂きたいこと。
守らないと障害や事故につながる恐れがあります。

 **アドバイス**... 取付の為に守っていただきたいこと。

記載事項に従わない取り付けを行った場合は、当商品の機能等を阻害するばかりではなく、車両等の不具合につながる恐れもありますので、絶対に行わないで下さい。当商品は取付時・取付後に発生した、いかなる不具合につきましても、責任を負いかねますのでご了承下さい。

この取付・取扱説明書は必ずお客様に渡して下さい。(大切に保管して下さい。)

お客様へ

取扱い上の注意

注意

- 1.当商品は適用車種以外には絶対に使用、取付をしないで下さい。破損や事故の原因となる事があります。
- 2.当商品の加工、分解は絶対に行わないで下さい。
- 3.当商品を装着後、運転中に異常が発生した場合は、直ちに車両を止めて整備工場にて点検を受けて下さい。そのまま走行を続けると、車両の破損や事故につながる恐れがあります。
- 4.当商品は他製品との組合せでの取付はできません、必ずキットで使用して下さい。
- 5.当商品は取付状態も含め、いつも正常な状態を保つよう必要に応じて車両の点検を行って下さい。
- 6.劣化、破損などにより、本来の状態を維持していない場合は、速やかに交換を行って下さい。

適応車種

車 種 名	
ランサー・エボリューション (CT9A)	RS(SNDFZ)

取付上の注意

注意

- 1.作業の安全を確保する為、エンジンキーを必ずOFFにし、サイドブレーキをしっかりと引下さい。
- 2.ジャッキアップはリジットラックで確実に支持されていることを確認してから行って下さい。
支持位置は指定箇所以外で支持しないこと。指定箇所以外で支持すると、変形などの恐れがあります。

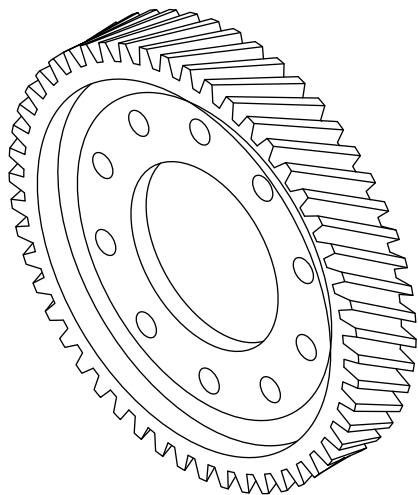
アドバイス

- 3.詳細の取り付け順序については、三菱自動車発行の「整備解説書」に基づいて実施して下さい。
- 4.取付ボルト、ナット等は指定トルクで確実に締め付けて下さい。
- 5.当商品は必ずセットでの組み合わせで使用し、他製品との組み合わせでの使用はしないで下さい。

CT9-202-0104

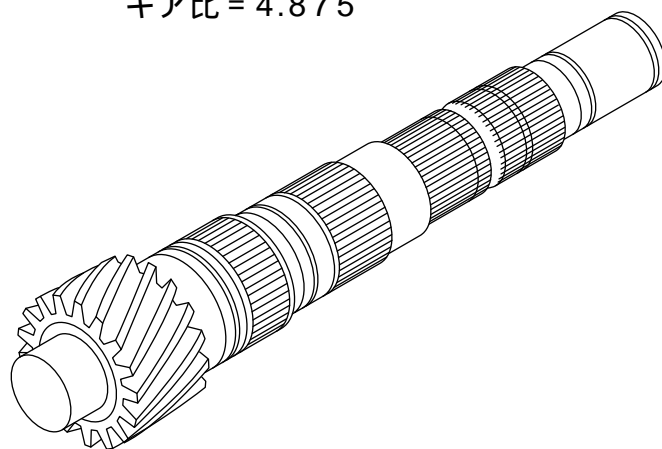
構成部品(取り付け前に部品が揃っているか確認して下さい。)

デフドライブギア(1個) : N = 78

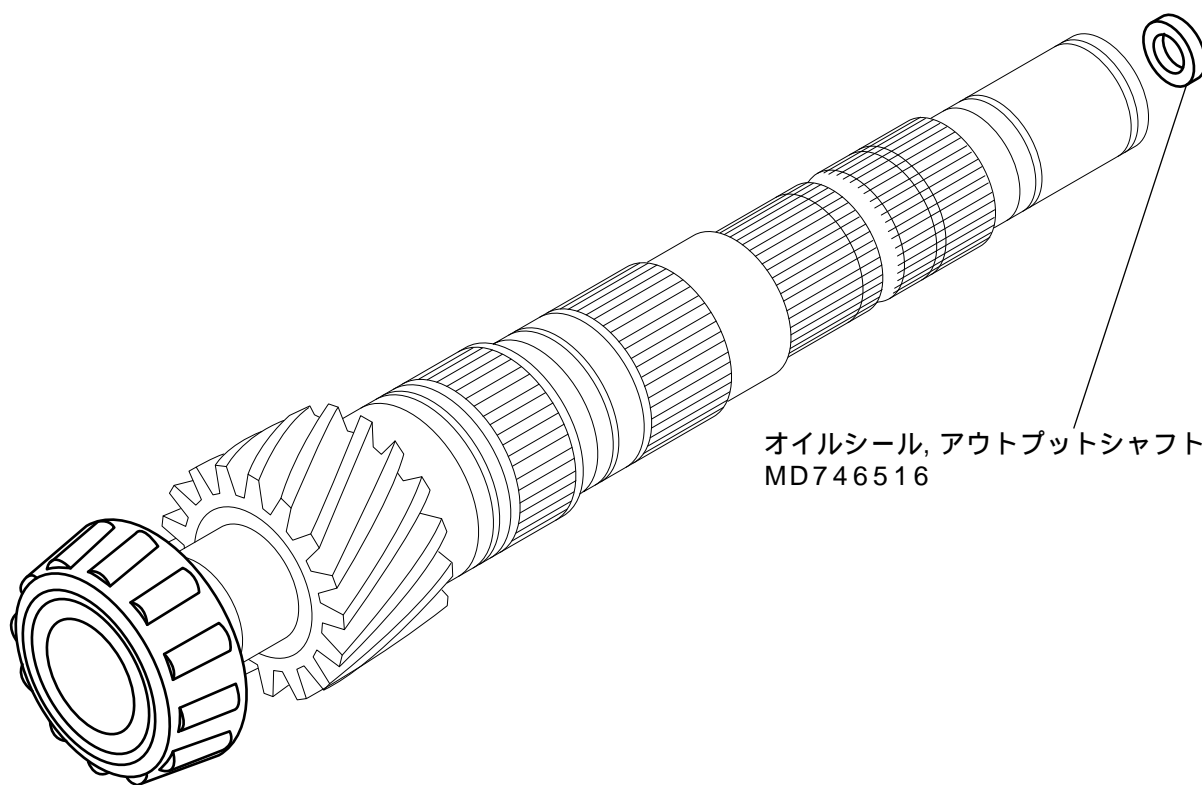


アウトプットシャフト(1個) : N = 16

ギア比 = 4.875



別売対応部品(取り付けの為に必要な部品です。別途手配下さい。)



オイルシール, アウトプットシャフト
MD746516

ベアリング, アウトプットシャフト
MD747745

CT9-202-0104