

商品名	RALLIART スポーツペダルセット
品番	RAY68001(M/T用)、RAY68002(A/T用)

## 取付・取扱説明書


株式会社ラリーアート商品をお買い上げ頂きありがとうございます。


この取付・取扱説明書をよくお読みになり、当商品の内容をご理解された上で取付・取扱いを正しく行い、ご使用下さいますようお願い致します。


また、今後のメンテナンスの為に、この取付・取扱説明書は、お客様のお手元に置かれ、大切に保管しておいて下さい。

### 注意事項とお願い

この取付要領書には次のマークを使用しています。

 **注意** は特に重要な事項です。  
必ず読んでお守り下さい。

 **注意** 安全の為に必ず守って頂きたいこと。  
…守らないと障害や事故につながる恐れがあります。

 **アドバイス**…取付の為に守っていただきたいこと。

記載事項に従わない取り付けを行った場合は、当商品の機能等を阻害するばかりではなく、車両等の不具合につながる恐れもありますので、絶対に行わないで下さい。当商品は取付時・取付後に発生した、いかなる不具合につきましても、責任を負いかねますのでご了承下さい。

この取付・取扱説明書は必ずお客様に渡して下さい。(大切に保管して下さい。)

# お客様へ

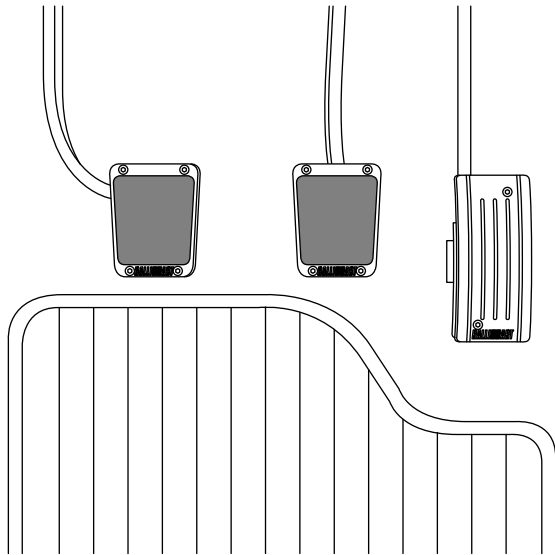
## 取扱い上の注意

### ⚠️ 注意

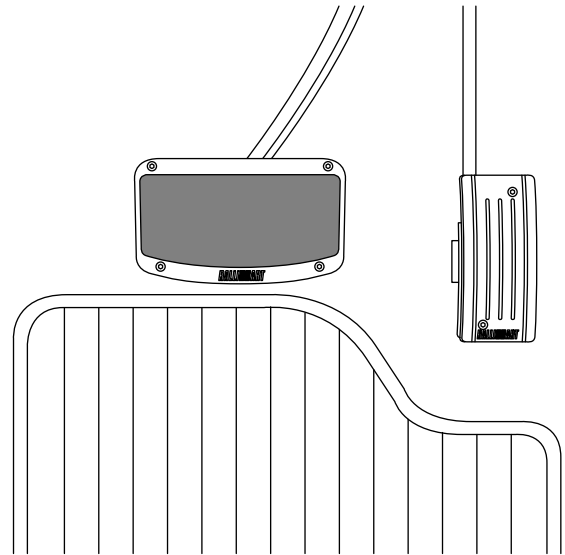
- 1.当商品は適用車種以外には絶対に使用、取付をしないで下さい。破損や事故の原因となる事があります。
- 2.当商品の加工、分解は絶対に行わないで下さい。
- 3.当商品を装着後、運転中に異常が発生した場合は、直ちに車両を止めて整備工場にて点検を受けて下さい。そのまま走行を続けると、車両の破損や事故につながる恐れがあります。
- 4.当商品は取付状態も含め、いつも正常な状態を保つよう必要に応じて車両の点検を行って下さい。
- 5.劣化、破損などにより、本来の状態を維持していない場合は、速やかに交換を行って下さい。
- 6.当商品はモータースポーツ競技用の滑り止めを使用している為、靴底を傷める恐れがあります。

## 取付完成図

M/T車の場合

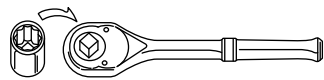


A/T車の場合



## 使用工具類(次の工具を用意して下さい。)

ソケットレンチ(5.5)



六角棒スパナ(2)



当商品付属

R023-68001

## 構成部品(取り付け前に部品が揃っているか確認して下さい。)

### M/T車の場合

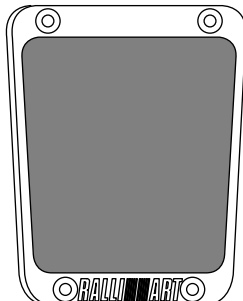
③ボルト(8個)

④セルフロックナット(8個)

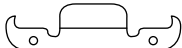
⑤ブラケット(上側)(2個)



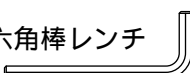
②ブレーキ&クラッチペダル(2個)



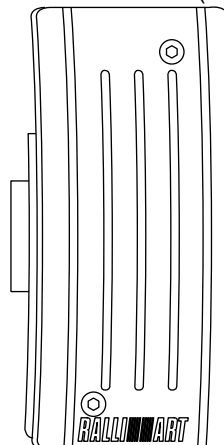
⑥ブラケット(下側)(2個)



六角棒レンチ



①アクセルペダル(1個)

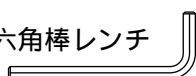


### A/T車の場合

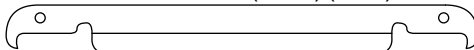
③ボルト(4個)

④セルフロックナット(4個)

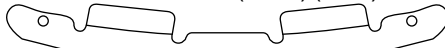
六角棒レンチ



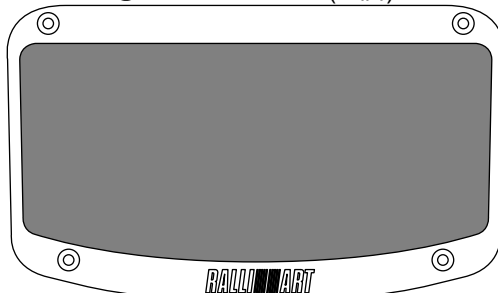
⑤ブラケット(上側)(1個)



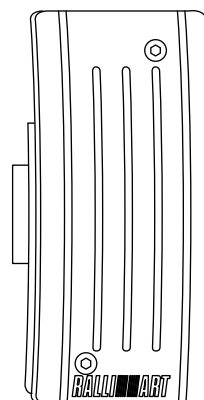
⑥ブラケット(下側)(1個)



②ブレーキペダル(1個)



①アクセルペダル(1個)



## 取付上の注意

### ! 注意

- 1.作業の安全を確保する為、エンジンを必ずOFFにし、サイドブレーキをしっかり引いて下さい。
- 2.作業時は、必ず防護手袋等をつけて行って下さい。

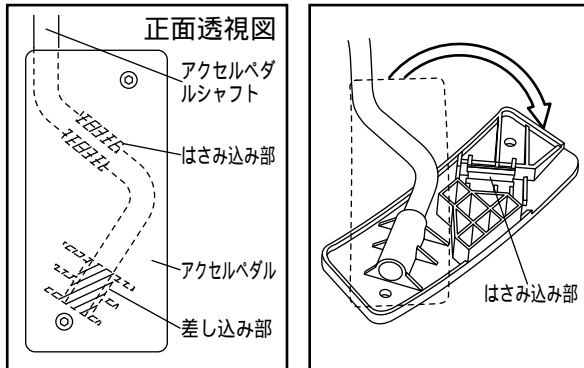
### 📖 アドバイス

- 3.当商品を落としたり、強い衝撃を与えたりしないで下さい。作動不良の恐れがあります。
- 4.取付ボルト、ナット等は、指定トルクで確実に締め付けて下さい。

R023-68001

# 取付順序

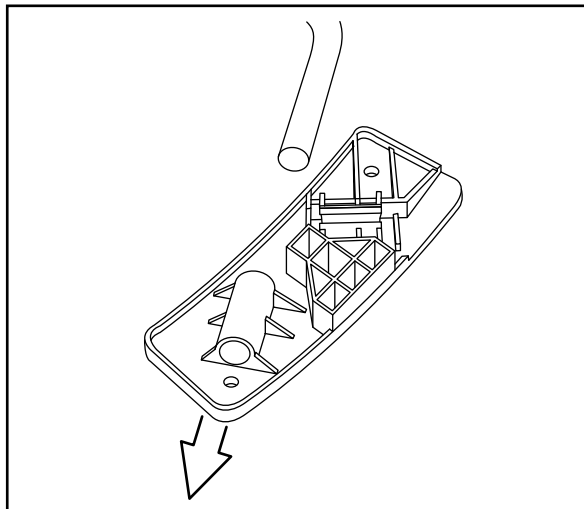
## 1.元のアクセルペダルの取外し



(1)アクセルペダルのはさみ込み部を、アクセルペダルシャフトから外して下さい。

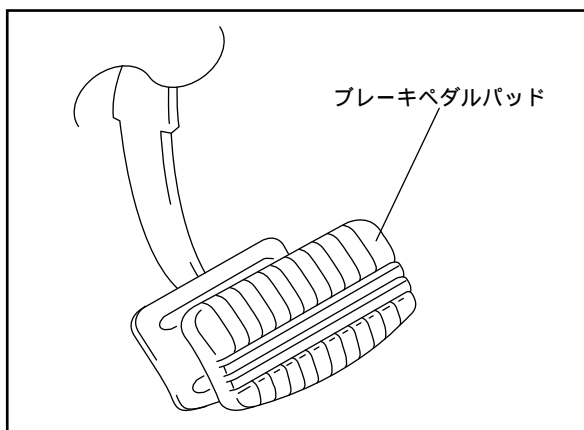
### アドバイス

ペダルを手で強く回転させるように外して下さい。



(2)アクセルペダルの差し込み部をアクセルペダルシャフトから外して下さい。

## 2.元のブレーキペダルパッドの取外し



(1)ブレーキペダルパッドを取外して下さい。

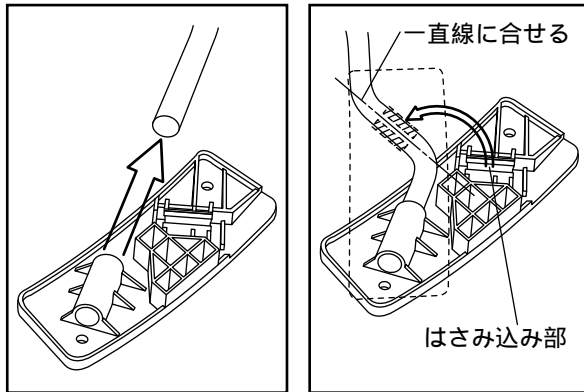
### アドバイス

M/T車は、クラッチペダルパッドも取外して下さい。

R023-68001

## 取付順序

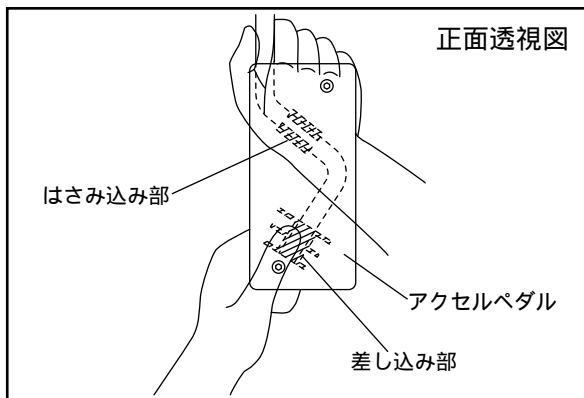
### 3. スポーツペダル(アクセルペダル)の取付



- (1) 取外しと逆手順で、アクセルペダルシャフトにスポーツペダルを差し込み、はさみ込み部とアクセルペダルシャフトの方向が図の様に一直線になる様に合わせて下さい。

#### ⚠注意

はさみ込み部とアクセルペダルシャフトが一直線上に合っていないと、差し込み部が破損します。

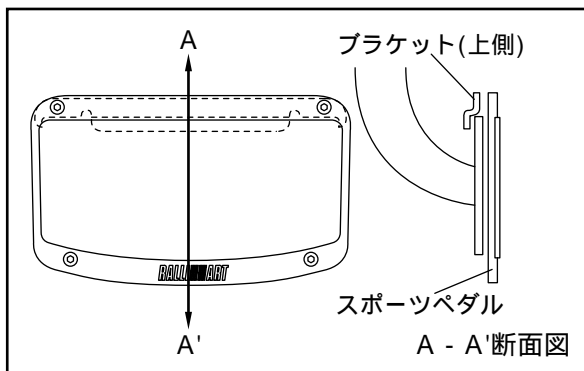


- (2) アクセルペダルシャフトがずれないように、下部を手で支え、図の様に手で強く「パチン」というまで、はめ込んで下さい。

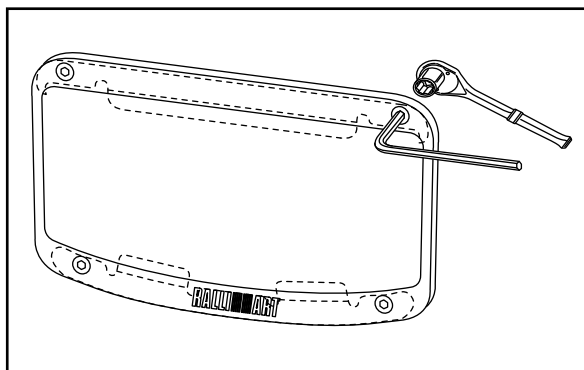
#### 👉アドバイス

差し込み部は、割れやすいので注意して取付けて下さい。取付け時に発生した破損のクレームは受けられません。万一破損した場合は、取外した元のアクセルペダルに、当商品のペダルカバーを付け替えて使用して下さい。

### 4. スポーツペダル(ブレーキ、クラッチペダル)の取付



- (1) スポーツペダル裏面の両面テープの台紙をはがし、図の様にブラケット(上側)で位置合わせを行い、付属のボルト、セルフロックナットで仮締めして下さい。



- (2) ブラケット(下側)を付属のボルト、セルフロックナットで仮締めし、バランスを見ながら4ヶ所共本締めして下さい。

#### 👉アドバイス

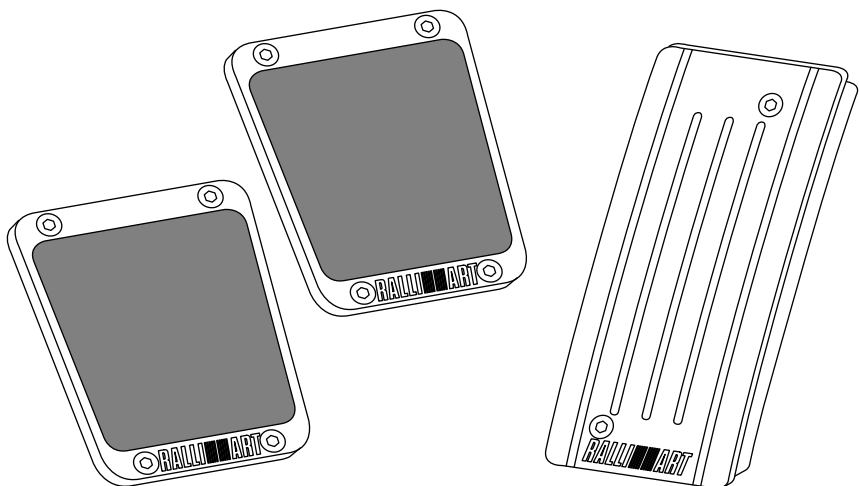
M/T車の場合は、クラッチペダルも同じ要領で取付けて下さい。

R023-68001



商品名	RALLIART スポーツペダルセット
品番	RAY68001
価格	¥9,800(税別)

### M/T車用スポーツペダルセット



#### 部品適応表

車種名	型式	車種名	型式
ランサー・エボリューション	CT9A	パジェロ	V63W
			V73W

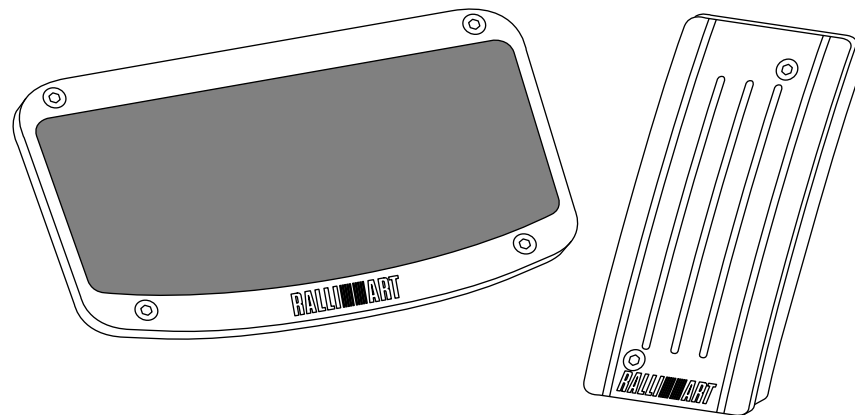
\* 適応表は、2001年3月現在のものです。

株式会社ラリーアート



商品名	RALLIART スポーツペダルセット
品番	RAY68002
価格	¥6,800(税別)

### A/T車用スポーツペダルセット



#### 部品適応表

車種名	型式	車種名	型式	
ランサーセディアワゴン	CS5W	パジェロ	V63W	
			CS2A	V65W
ランサーセディア	CS5A		V68W	
			CQ1A	V73W
			CQ2A	V75W
ディンゴ	CQ5A		V78W	
		CR6W	S32A	
ディオン	CR9W	ブラウディア	S33A	
		ディグニティ	S43A	

\* 適応表は、2001年3月現在のものです。

株式会社ラリーアート