

RALLIART

ランサーエボリューション

RALLIART エンジンルームアクセントプレート

MZ568468(シルバー)/MZ568469(レッド)

取付・取扱説明書



株式会社ラリーアート商品をお買い上げ頂きありがとうございます。


この取付・取扱説明書をよくお読みになり、当商品の内容をご理解された上で取付・取扱いを正しく行い、ご使用下さいますようお願い致します。


また、今後のメンテナンスの為に、この取付・取扱説明書は、お客様のお手元に置かれ、大切に保管しておいて下さい。


注意事項とお願い

この取付要領書には次のマークを使用しています。

 **警告**  **注意** **警告、注意は特に重要な事項です。必ず読んでお守り下さい。**

 **警告** 安全の為に必ず守って頂きたいこと。
…守らないと死亡や重大な障害につながる恐れがあります。

 **注意** 安全の為に必ず守って頂きたいこと。
…守らないと障害や事故につながる恐れがあります。

 **アドバイス**…取付の為に守って頂きたいこと。

記載事項に従わない取り付けを行った場合は、当商品の機能等を阻害するばかりではなく、車両等の不具合につながる恐れもありますので、絶対に行わないで下さい。当商品は取付時・取付後に発生した、いかなる不具合につきましても、責任を負いかねますのでご了承下さい。

この取付・取扱説明書は必ずお客様に渡して下さい。(大切に保管して下さい。)

R023-602-0301

三菱純正用品

お客様へ

取扱い上の注意

⚠ 注意

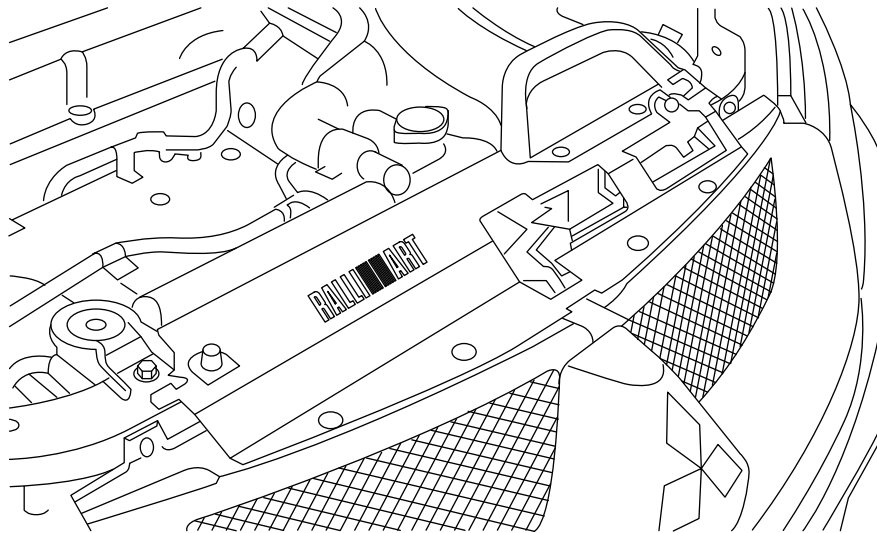
- 1.当商品は適用車種以外には絶対に使用、取付をしないで下さい。破損や事故の原因となる事があります。
- 2.当商品の加工は絶対に行わないで下さい。
- 3.当商品を装着後、運転中に異常が発生した場合は、直ちに車両を止めて整備工場にて点検を受けて下さい。そのまま走行を続けると、車両の破損や事故につながる恐れがあります。
- 4.当商品は取付状態も含め、いつも正常な状態を保つよう必要に応じて車両の点検を行って下さい。
- 5.劣化、破損などにより、本来の状態を維持していない場合は、速やかに交換を行って下さい。
- 6.当商品はアルマイト加工を施してあり、使用状況によっては表面にヘアライン状のクラックが生じる事がありますが、機能上何ら問題はありません。

部品適応表

当商品の装着は、次の適応表に合ったもので行って下さい。

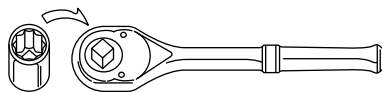
車種名	型式	部品番号	備考
ランサーエボリューション	CT9A	MZ568468(シルバー)	ランサーエボリューション
		MZ568469(レッド)	

取付完成図

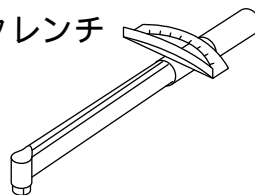


使用工具類(次の工具を用意して下さい。)

ソケットレンチ(12mm)



トルクレンチ



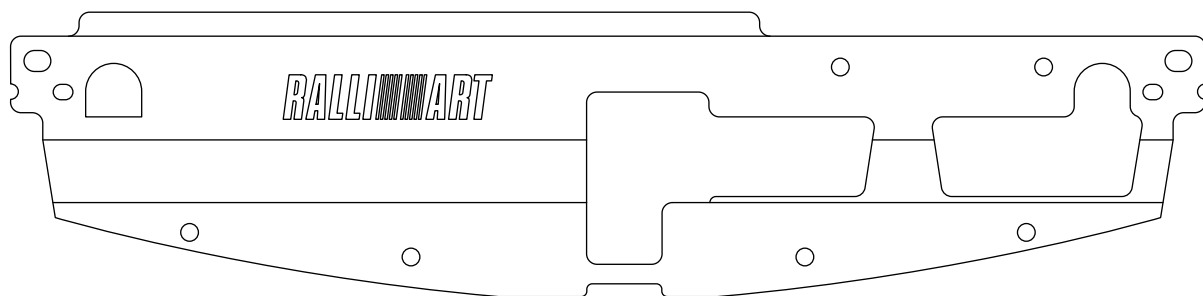
R023-602-0301

三菱純正用品

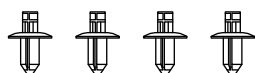
1

構成部品(取り付け前に部品が揃っているか確認して下さい。)

エンジンルーム・アクセントプレート：1個



クリップ：4個



取付上の注意

⚠ 注意

- 1.火傷などを防止するため、車両、エンジンを停止し、エンジンが完全に冷えてから作業を行って下さい。
- 2.取付けの際は、当商品の鋭角な部分などでケガをしない様にして下さい。

📖 アドバイス

- 3.取付けボルトは指定トルクで確実に締付けて下さい。

⚠ 警告

- 4.事故、車両故障防止の為、車両へ当商品組み付け後、フードラッチ(フードロック)などに干渉の恐れがないか必ず点検を行って下さい。

R023-602-0301

三菱純正用品

2

取付順序

1. エアダクト及びラジエーターアッパーサポート取外し

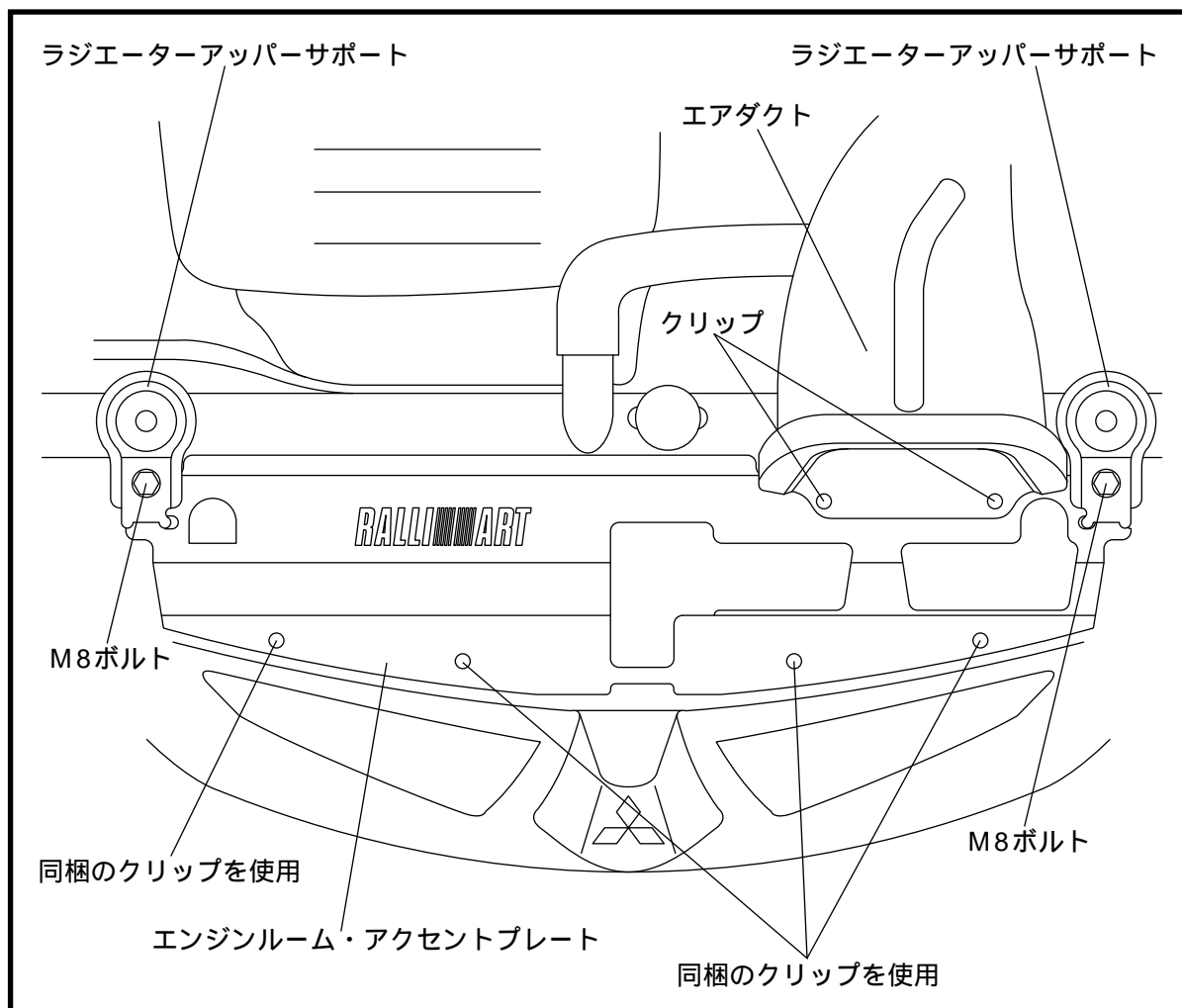
- (1) エアダクト取付けクリップ2本を外して、エアダクトを取外して下さい。
- (2) M8ボルト2本を緩めて、左右のラジエーターアッパーサポートを取外して下さい。
- (3) グリル上側のクリップ4本を取外して下さい。

2. エンジンルーム・アクセントプレート取付け

- (1) 下図の様に、エンジンルーム・アクセントプレートを車両に合わせて下さい。
- (2) 左右のラジエーターアッパーサポートをM8ボルト2本を使用して仮締めして下さい。
- (3) グリル上側から当商品同梱のクリップ4本を使用して、エンジンルーム・アクセントプレートを固定して下さい。
- (4) 左右のラジエーターアッパーサポートのM8ボルト2本を本締めして下さい。
- (5) エアダクトを元のクリップ2本を使用して取付けて下さい。

アドバイス

規定トルク M8ボルト : $12 \pm 2 \text{N} \cdot \text{m}$ (1.2kgf·m)



R023-602-0301

三菱純正用品

3