

スポーツパークプラグ ケーブルキット

RA343245S1

取付・取扱説明書

株式会社ラリーアート商品をお買い上げ頂きありがとうございます。

この取付・取扱説明書をよくお読みになり、当商品の内容をご理解された上で取付・取扱いを正しく行い、ご使用下さいますようお願い致します。

また、今後のメンテナンスの為に、この取付・取扱説明書は、お客様のお手元に置かれ、大切に保管しておいて下さい。

注意事項とお願い

この取付要領書には次のマークを使用しています。

**警告****注意**

**警告、注意は特に重要な事項です。
必ず読んでお守り下さい。**

**警告**

安全の為に必ず守って頂きたいこと。

… 守らないと死亡や重大な障害につながる恐れがあります。

**注意**

安全の為に必ず守って頂きたいこと。

… 守らないと障害や事故につながる恐れがあります。

**アドバイス**

… 取付の為に守って頂きたいこと。

記載事項に従わない取り付けを行った場合は、当商品の機能等を阻害するばかりではなく、車両等の不具合につながる恐れもありますので、絶対に行わないで下さい。当商品は取付時・取付後に発生した、いかなる不具合につきましても、責任を負いかねますのでご了承下さい。

この取付・取扱説明書は必ずお客様に渡して下さい。(大切に保管して下さい。)

お客様へ

取扱い上の注意

⚠ 注意

- 1.当商品は適用車種以外には絶対に使用、取付をしないで下さい。破損や事故の原因となる事があります。
- 2.当商品の加工、分解は絶対に行わないで下さい。
- 3.当商品を装着後、運転中に異常が発生した場合は、直ちに車両を止めて整備工場にて点検を受けて下さい。そのまま走行を続けると、車両の破損や事故につながる恐れがあります。
- 4.当商品は取付状態も含め、いつも正常な状態を保つよう必要に応じて車両の点検を行って下さい。
- 5.劣化、破損などにより、本来の状態を維持していない場合は、速やかに交換を行って下さい。

部品適応表

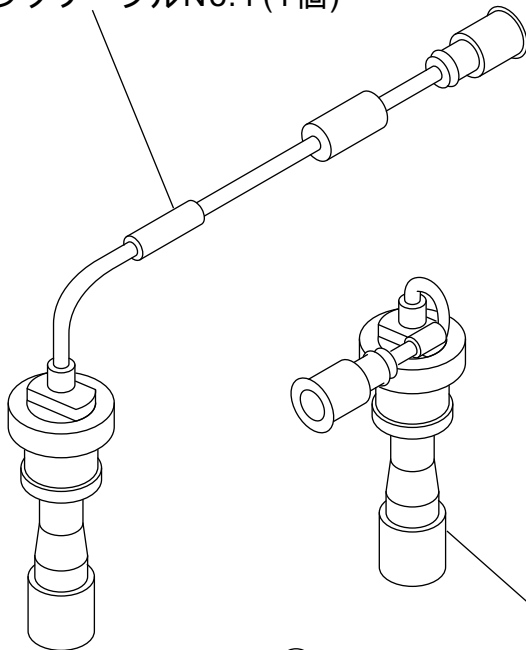
当商品の装着は、次の適応表に合ったもので行って下さい。

車種名	型式	エンジン	部品番号
ランサーエボリューション ~	CN9A, CP9A, CT9A	4G63 T/C	RA343245S1
エアトレックターボ	CU2W		
RVRスポーツギア	N73WG		

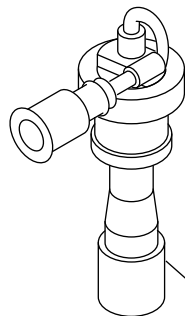
構成部品

(取り付け前に部品が揃っているか確認して下さい。)

① プラグケーブルNo.1 (1個)



② プラグケーブルNo.3 (1個)



使用工具類

(次の工具を用意して下さい。)

ソケットレンチ(10)



CT9-103-0307

取付上の注意

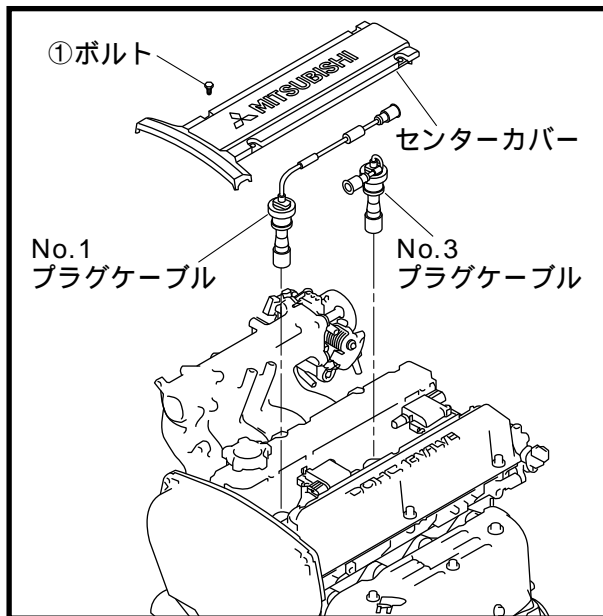
⚠ 警告

- 1.火傷などを防止する為、車両、エンジンを停止し、エンジンが完全に冷えてから作業を行って下さい。
- 2.当商品が正しく装着されていませんと、エンジン破損の原因となります。

📖 アドバイス

- 3.取付けボルト、ナット等は指定トルクで確実に締付けて下さい。

取付順序

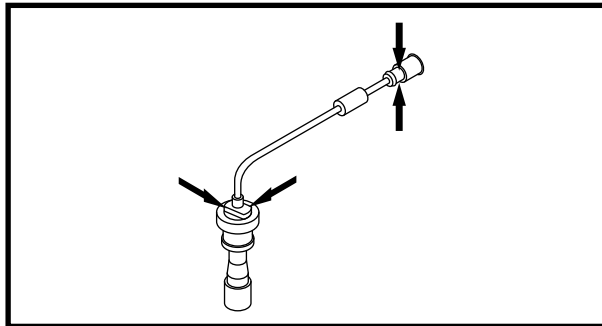


- 1.元のプラグケーブルの取外し
(1)①ボルトを外し、センターカバーを取外して下さい。

📖 アドバイス

- 取付時の締付トルク
規定トルク
①ボルト： $3.0 \pm 0.5 \text{ N} \cdot \text{m}$ (0.3kgfm)

- (2)元のNo.1及びNo.3ケーブルを手で取外して下さい。



⚠ 注意

ケーブルの取付・取外しは図示のキャップ部を持って行って下さい。
ケーブル自体を引っ張ると、破損する恐れがあります。

- 2.スポーツパークプラグケーブルキットの取付け
(1)取外しと逆手順で、スポーツパークプラグケーブル、センターカバーを取付けて下さい。

📖 アドバイス

スパークプラグ及びイグニッションコイルへの接続は確実に行って下さい。
ケーブルに表示のシリンダーNo.に従って取付けて下さい。

CT9-103-0307

