

取付・取扱説明書



株式会社ラリーアート商品をお買い上げ頂きありがとうございます。


この取付・取扱説明書をよくお読みになり、当商品の内容をご理解された上で取付・取扱いを正しく行い、ご使用下さいますようお願い致します。


また、今後のメンテナンスの為に、この取付・取扱説明書は、お客様のお手元に置かれ、大切に保管しておいて下さい。


注意事項とお願い

この取付要領書には次のマークを使用しています。

 **警告**  **注意** 警告、注意は特に重要な事項です。必ず読んでお守り下さい。

 **警告**… 安全の為に必ず守って頂きたいこと。
守らないと死亡や重大な障害につながる恐れがあります。

 **注意**… 安全の為に必ず守って頂きたいこと。
守らないと障害や事故につながる恐れがあります。

 **アドバイス**… 取付の為に守って頂きたいこと。

記載事項に従わない取り付けを行った場合は、当商品の機能等を阻害するばかりではなく、車両等の不具合につながる恐れもありますので、絶対に行わないで下さい。当商品は取付時・取付後に発生した、いかなる不具合につきましても、責任を負いかねますのでご了承下さい。

この取付・取扱説明書は必ずお客様に渡して下さい。(大切に保管して下さい。)

お客様へ

取扱い上の注意

警告

- 1.フューエルキャップ取り外しの際は、**火気厳禁**です。燃料は引火しやすいため、火災や爆発のおそれがあります。
- 2.フューエルキャップを扱う前に、車体の金属部分に触れて、必ず身体の静電気を除去して下さい。静電気を帯びていると、放電による火花で気化した燃料に引火する恐れがあります。

注意

- 3.当商品は適用車種以外には絶対に使用、取付をしないで下さい。破損や事故の原因となる事があります。
- 4.当商品の加工は絶対に行わないで下さい。
- 5.当商品を装着後、運転中に異常が発生した場合は、直ちに車両を止めて整備工場にて点検を受けて下さい。そのまま走行を続けると、車両の破損や事故につながる恐れがあります。
- 6.当商品は取付状態も含め、いつも正常な状態を保つよう必要に応じて車両の点検を行って下さい。
- 7.劣化、破損などにより、本来の状態を維持していない場合は、速やかに交換を行って下さい。

部品適応表

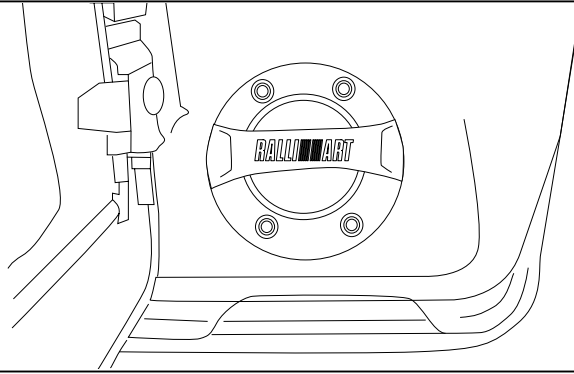
当商品の装着は、次の適応表に合ったもので行って下さい。

車種名	型式	標準フューエルキャップ外径/TYPE	部品番号
コルト/コルトプラス	Z21A,Z22A,Z23A,Z24A,Z25A Z26A,Z27A,Z28A,Z23W,Z24W Z27W	74mm/TYPE1	RAY57013
グランディス	NA4W	66mm/TYPE2	
ランサーエボリューション ~ X	CD9A,CE9A,CN9A,CP9A,CT9A		
ランサー(セディア)	CS2A,CS5A,CS6A,CS5W		
ランサー(セディア)ワゴン			
エアトレック	CU2W,CU4W,CU5W		
エアトレック スポーツギア			
トッポBJ	H41A,H42A,H43A,H46A,H47A		
トッポBJワイド	H48A,H42V,H47V		
ランサー/ミラージュ アスティ/リベロ ミラージュディンゴ	CA1A,CA2A,CA3A,CA4A,CB1A CB1V,CB2A,CB2V,CB2W,CB3A CB4A,CB4W,CB5W,CB6A,CB7A CB8A,CB8V,CB8W,CC3A,CC4A CD2V,CD3A,CD5A,CD5W,CD7A CD8A,CD8W,CD8V,CJ1A,CJ2A CJ4A,CK1A,CK2A,CK4A,CK6A CK8A,CL2A,CM2A,CM5A,CM8A CQ1A,CQ2A,CQ5A		
ディオン	CR5W,CR6W,CR9W		

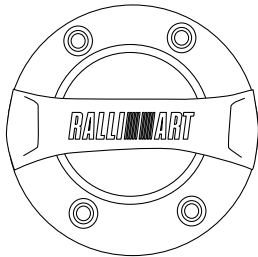
テザー付(コード付)フューエルキャップには装着出来ません。

R023-0182-0503

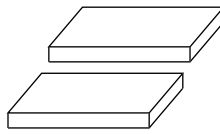
取付完成図



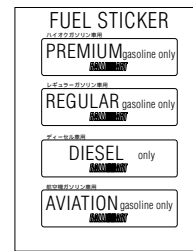
構成部品(取り付け前に部品が揃ってるか確認して下さい。)



フューエルキャップカバー本体：1個



ゴムスペーサー：2個
(TYPE-2のみ使用)



フューエルステッカーセット：1個

取付上の注意

警告

- 1.フューエルキャップ取り外しの際は、**火気厳禁**です。燃料は引火しやすいため、火災や爆発のおそれがあります。
- 2.フューエルキャップを扱う前に、車体の金属部分に触れて、必ず身体の静電気を除去して下さい。静電気を帯びていると、放電による火花で気化した燃料に引火する恐れがあります。
- 3.作業は必ず通気の良い所で、火気を避けて行って下さい。

注意

- 4.作業の安全を確保するため、エンジンキーを必ずOFFにし、サイドブレーキをしっかり引いて下さい。
- 5.作業中はフューエルタンク内に部品等を落とさぬ様ご注意ください。
- 6.部品の角部等でケガをしない様、ご注意ください。
- 7.取付け後は、フューエルキャップ及びフューエルリッドが各部に干渉なく、完全に閉まる事を確認して下さい。

アドバイス

- 8.両面テープの接着力確保のため、各貼り付け面の汚れや油分は、完全に拭き取って下さい。
- 9.両面テープは貼り直すと接着力が低下します。貼り付け作業は慎重に行ってください。
- 10.貼り付け後は、手で圧力を充分に加えて密着させて下さい。

R023-0182-0503

取付順序

1、フューエルキャップ取外し

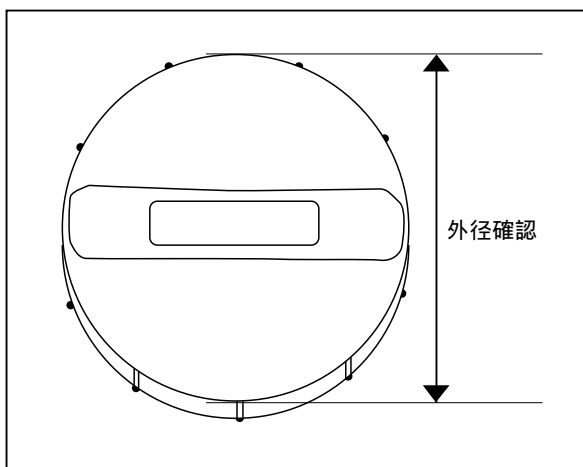
(1)フューエルリッド(車体側の給油口扉)を開け、フューエルキャップを取り外して下さい。

警告

- 1.フューエルキャップ取り外しの際は、**火気厳禁**です。燃料は引火しやすいため、火災や爆発のおそれがあります。
- 2.フューエルキャップを扱う前に、車体の金属部分に触れて、必ず身体の静電気を除去して下さい。静電気を帯びていると、放電による火花で気化した燃料に引火する恐れがあります。
- 3.作業中、給油口に異物が入らない様に、ウエス等で塞いで下さい。

2、フューエルキャップカバーの取り付け

【標準フューエルキャップの外径確認】



(1)取外したフューエルキャップの外径を測定し、次項以下(TYPE-1、TYPE-2)の取付方法に従って作業をしてください。

アドバイス

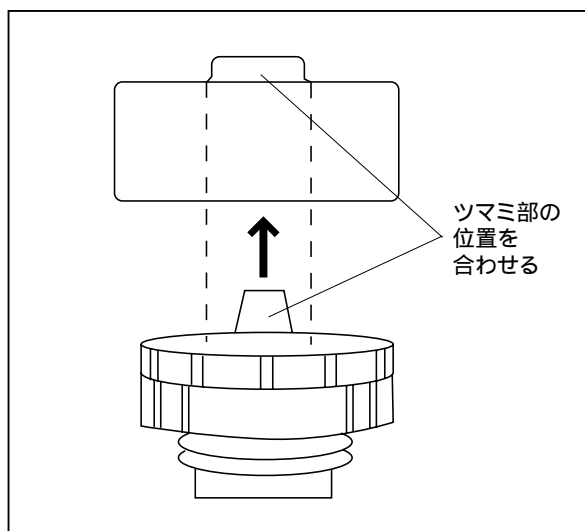
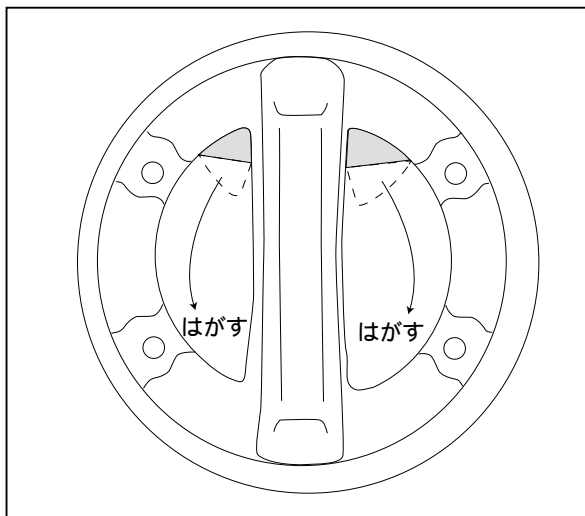
ページ1の部品適応表と照らし合せてご確認下さい。

TYPE-1の外径：約74mm

TYPE-2の外径：約66mm

取付順序

【TYPE-1の取付け順序】



(1)フューエルキャップカバー裏面に付いている両面テープの離型紙をはがしてください。

(2)標準フューエルキャップ接着面の汚れや油分をきれいに拭き取った後、フューエルキャップカバーツマミ部の方向と標準フューエルキャップツマミ部の方向を合せて、カバーとキャップをしっかりとはめ合わせてください。

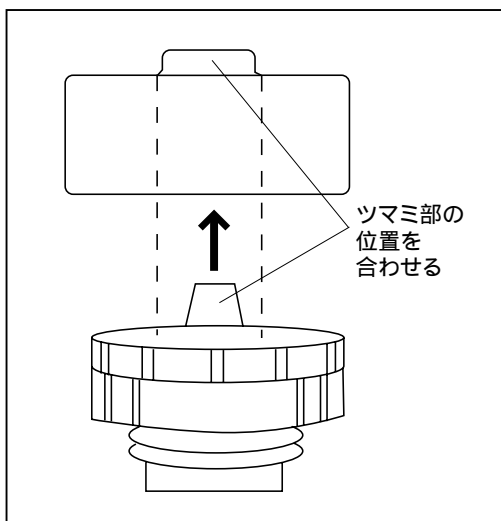
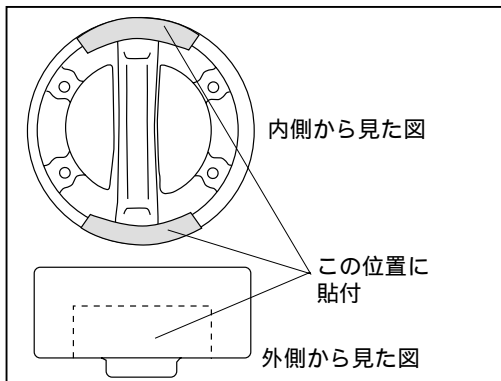
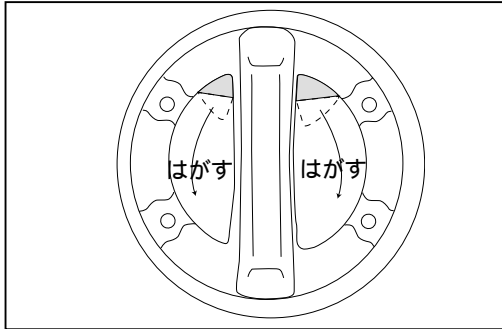
アドバイス

カバーとキャップのツマミ部の位置がきれいに揃わないと、完全にはまり込まない場合がありますので、位置確認は正確に行ってください。カバーとキャップはしっかりと圧着させ、確実にはめ込み、ガタつきがない事を確認して下さい。

- (3)フューエルキャップを給油口に取付け、「カチカチ」と音がするまで回して閉めてください。
- (4)付属のフューエルステッカーの中から、適合する燃料識別ステッカーを選んでフューエルリッド裏面等に貼り付けて下さい。
- (5)フューエルリッドを閉めて下さい。

取付順序

【TYPE-2の取付け順序】



(1)フューエルキャップカバー裏面に付いている両面テープの離型紙をはがしてください。

(2)2つのゴムスペーサー共に両面テープ離型紙をはがし、左図の位置に貼り付けて下さい。

アドバイス

ゴムスペーサーが簡単にはがれないよう、しっかりと圧着して下さい。

(3)標準フューエルキャップ接着面の汚れや油分をきれいに拭き取った後、フューエルキャップカバーツマミ部の方向と標準フューエルキャップツマミ部の方向を合せて、カバーとキャップをしっかりとはめ合わせてください。

アドバイス

カバーとキャップのツマミ部の位置がきれいに揃わないと、完全にはまり込まない場合がありますので、位置確認は正確に行ってください。

はめ込む際は、ゴムスペーサーがめくれない様にご注意下さい。

カバーとキャップはしっかりと圧着させ、確実にはめ込み、ガタつきがない事を確認して下さい。

(4)フューエルキャップを給油口に取付け、「カチカチ」と音がするまで回して閉めてください。

(5)付属のフューエルステッカーの中から、適合する燃料識別ステッカーを選んでフューエルリッド裏面等に貼り付けて下さい。

(7)フューエルリッドを閉めて下さい。

R023-0182-0503